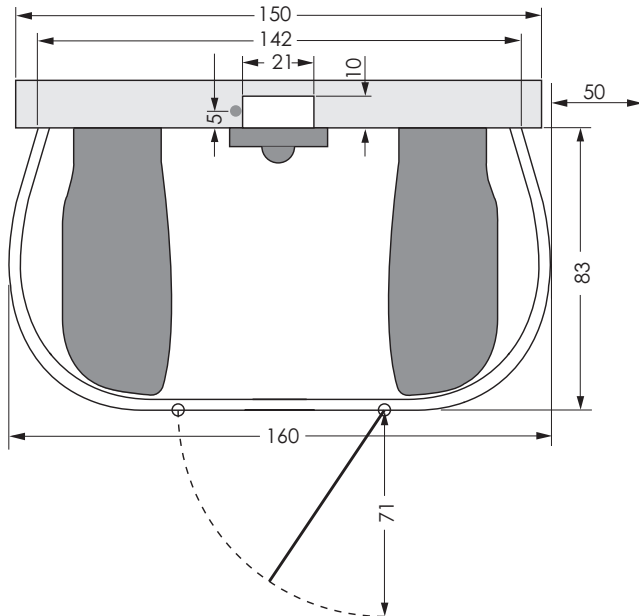


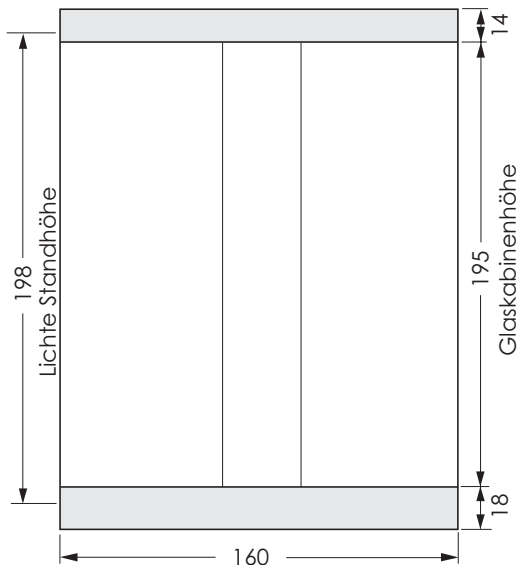


Topwellness
Philipp Güdel
Schwimmbadbau
Dampfduschen
Whirlpool
Sauna

Schlosstalstrasse 210
8408 Winterthur
Tel 052 740 23 00
Fax 052 740 23 01
Mobile 079 430 66 77
E-Mail info@topwellness.ch



Draufsicht, Abb. Anschlag rechts



Vorderansicht

Maii W

Größe: 160 x 83 x 227 cm